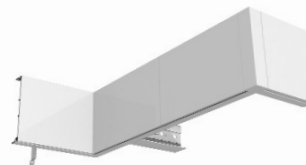
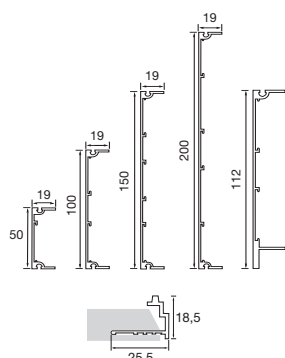


AXIOM PROFILES



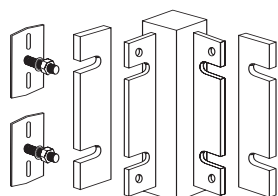
5 Profilhöhen und ein Gipskarton Anschlußprofil, die mit Trulok 24 und 15 mm sowie mit der Designer Unterkonstruktion kompatibel sind.

Axiom Profiles

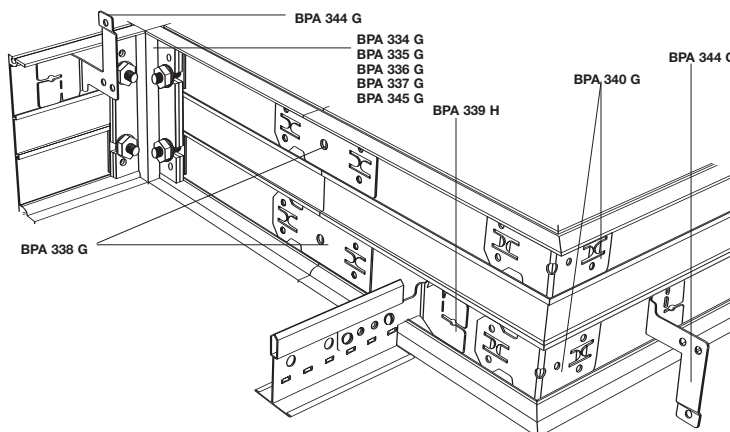


Artikel Nr.	Produktbeschreibung	Abmessungen		Inhalt / Karton		Gewicht / Karton kg	Karton / Palette
		Länge (mm)	Höhe (mm)	Stk	lfm		
BP 52 42 06 G ⁽¹⁾	Axiom Profiles 50 mm	3000	50	5	15,00	7,80	60
BP 54 42 06 G ⁽¹⁾	Axiom Profiles 100 mm	3000	100	5	15,00	11,20	36
BP 56 42 06 G ⁽¹⁾	Axiom Profiles 150 mm	3000	150	5	15,00	14,70	30
BP 58 42 06 G ⁽¹⁾	Axiom Profiles 200 mm	3000	200	5	15,00	17,80	24
BP 55 14 11 G ⁽¹⁾	Axiom Vector Profiles 112 mm	3000	112	5	15,00	12,20	15
BPT 3213 H ⁽¹⁾	Gipskarton Anschlußprofil	3000	18,5	10	30,00	5,80	36

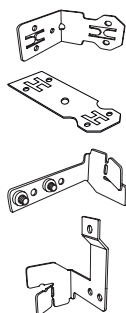
Zubehör für Axiom Profiles



Artikel Nr.	Produktbeschreibung	Abmessungen Höhe (mm)	Inhalt / Karton Stk	Gewicht / Karton kg
BPA 334 G ⁽¹⁾	Eckstück 90° für Axiom Profiles 50 mm	50	2	0,30
BPA 335 G ⁽¹⁾	Eckstück 90° für Axiom Profiles 100 mm	100	2	0,50
BPA 336 G ⁽¹⁾	Eckstück 90° für Axiom Profiles 150 mm	150	2	0,70
BPA 337 G ⁽¹⁾	Eckstück 90° für Axiom Profiles 200 mm	200	2	0,90
BPA 345 G ⁽¹⁾	Eckstück 90° für Axiom Profiles 112 mm	112	2	0,60



Zubehör für Axiom Profiles



BPA 340 G	Axiom Eckverbinder	100	2,10
BPA 338 G	Axiom Längsverbinder	100	2,10
BPA 339 H	Axiom Verbindungsclip für T-Profil	100	2,10
BPA 344 G	Axiom Abhängeclip	100	2,10

(1) Auch in RAL 9010 (WR) lieferbar

DEUTSCHLAND – ÖSTERREICH – SCHWEIZ

Armstrong Building Products
Kundenservice
Office Building Quadrium
Claudius Prinsenlaan 126
4818 CP BREDA
Niederlande
Tel. : (+49) 0251 7603 210
Fax. : (+49) 0251 7603 593
e-mail : deutsche-info@armstrong.com

www.armstrong-decken.de
www.armstrong-decken.at
www.armstrong.ch
www.armstrong.eu

